



■ Vers. 400+352+402



■ Vers. 400+352+402

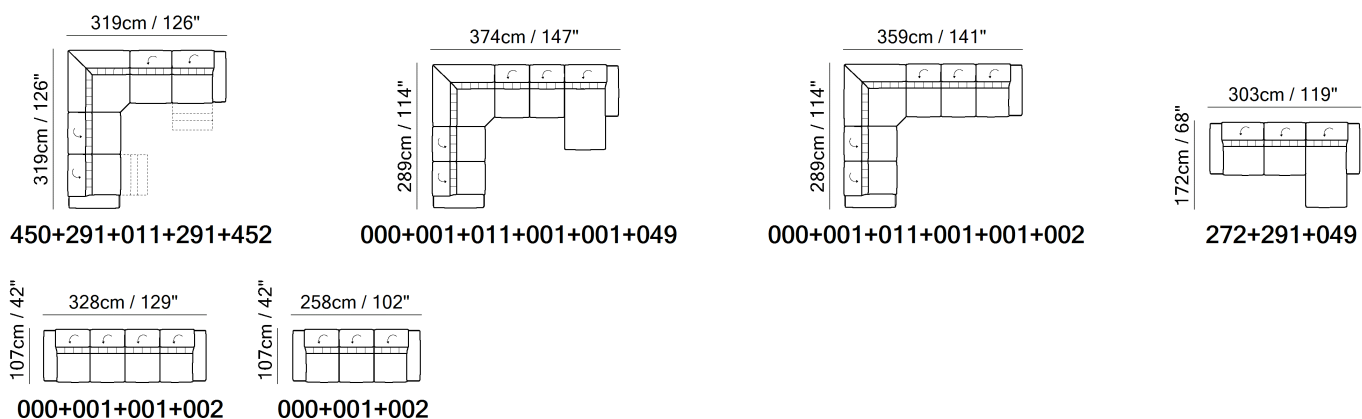


■ Vers. 400+402


KOMPONENTY



SESTAVY



TECHNICKÉ INFORMACE

	POTAH	kůže <input checked="" type="checkbox"/>	látka <input checked="" type="checkbox"/>				
	VÝPLŇ	Područky	<input type="checkbox"/> duté vlákno <input checked="" type="checkbox"/> studená pěna <input type="checkbox"/> peří/duté vlákno <input type="checkbox"/> peří	Sedáky:	<input type="checkbox"/> duté vlákno <input checked="" type="checkbox"/> studená pěna <input type="checkbox"/> peří/duté vlákno <input type="checkbox"/> peří	Opěráky:	<input type="checkbox"/> duté vlákno <input checked="" type="checkbox"/> studená pěna <input type="checkbox"/> peří/duté vlákno <input type="checkbox"/> peří
	TUHOST SEDU	standardní <input checked="" type="checkbox"/>	tuhý <input checked="" type="checkbox"/>				
	FUNKCE	lůžko <input type="checkbox"/>	elektrický pohyb <input checked="" type="checkbox"/>	manuální ovládaní <input checked="" type="checkbox"/>	polohování <input checked="" type="checkbox"/>	posuvné/výsuvné <input type="checkbox"/>	
	VIZUÁLNÍ VZHLED	nízky <input checked="" type="checkbox"/>	střední <input type="checkbox"/>	vysoká <input type="checkbox"/>			
	NOHY	dřevo <input checked="" type="checkbox"/>	kov <input type="checkbox"/>	plast <input type="checkbox"/>	kolečka <input type="checkbox"/>	čalouněné <input type="checkbox"/>	

VIZUÁLNÍ VZHLED

Výrobek může vykazovat různé vrásky v důsledku kombinace elasticity potahu, vlastností vnitřní konstrukce a designu výrobku.



Výrobky s vizuálním vzhledem uvedeným jako Vysoký nebo Střední vyžadují vyšší stupeň péče, přičemž sedáky a opěradla mohou vyžadovat častější načechrání a vyčesání než výrobky s vizuálním vzhledem uvedeným jako Nízký.

POZNÁMKY

- K dispozici v kůži (pouze TG) nebo látce.
- Model se vyznačuje ozdobným prošíváním.
- Kontrastní prošívání je k dispozici pouze u některých potahů a tato možnost se spravuje přímo v NARES.
- Standardní verze mají na opěradle svislé prošívání, zatímco verze druhého stupně tohoto modelu je nemají.
- Dvojitý elektrický pohyb polohovacího křesla: opěrka hlavy a opěrka nohou
- Funkce se ovládají vypínačem umístěným na vnějším panelu ramene, který má také USB port pro nabíjení.
- Bateriový blok lze objednat s vlastním kódem verze 830. Pro zadání objednávky použijte XX pro kategorii a XXX pro kód krytu. Pro optimalizaci životnosti baterie se doporučuje objednat jeden pro každé pohyblivé sedadlo.
- Pevný sedák (sedáky modelů jsou upevněny k rámu)
- Těsný zádový polštář (zádové polštáře modelů jsou upevněny k rámu)
- Bez kožené/látkové strany (sekční díly mají stranu potaženou podšívkou, nikoli kůží ani látkou)
- Vnitřní dřevěný rám.
- Nohy budou v sáčku uvnitř balení a vyžadují montáž.

POZNÁMKY

- Balení: plastová fólie pro stacionární verze a kartonová krabice pro pohyblivé/ rozkládací verze
- Nohy dostupné v dřevěných povrchových úpravách 09 (Ořech) / 18 (Wengè)
- Výška chodidel 5,0 cm